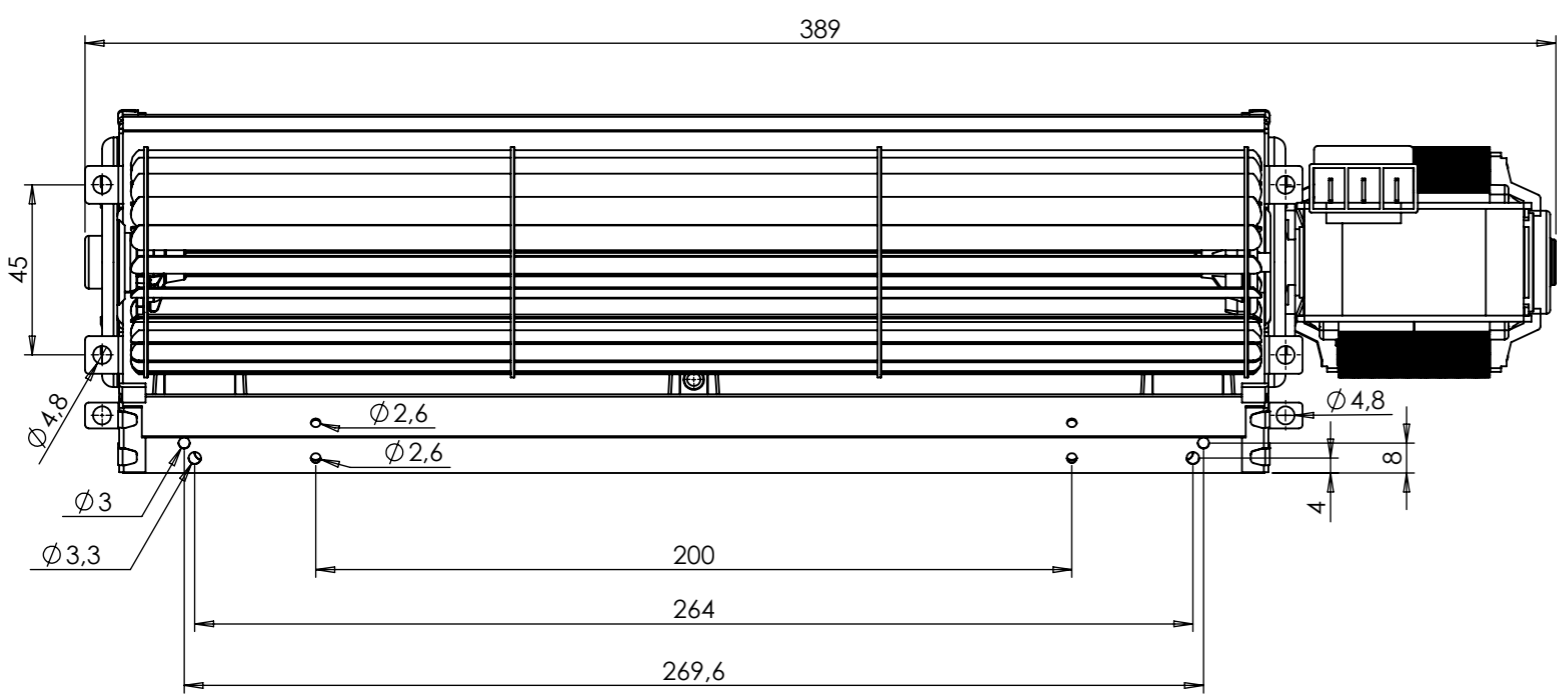
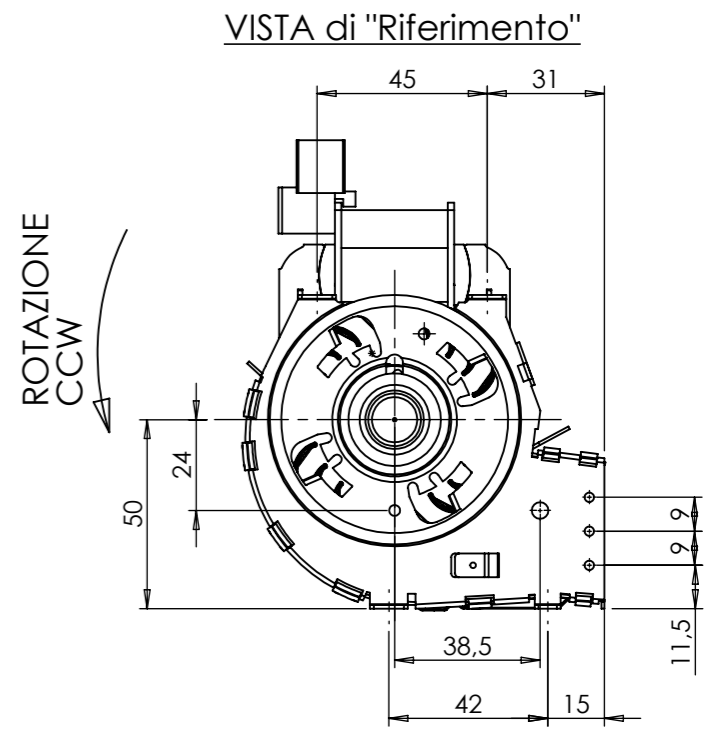
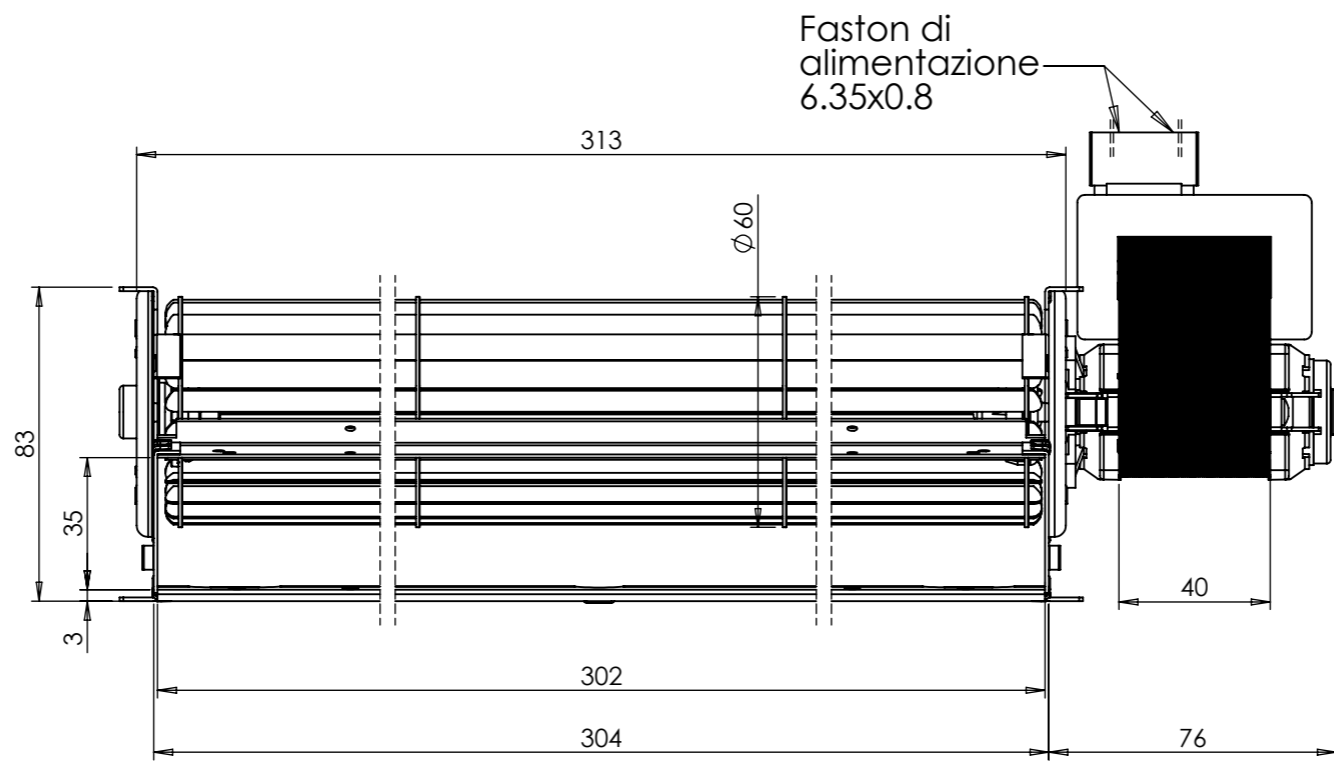
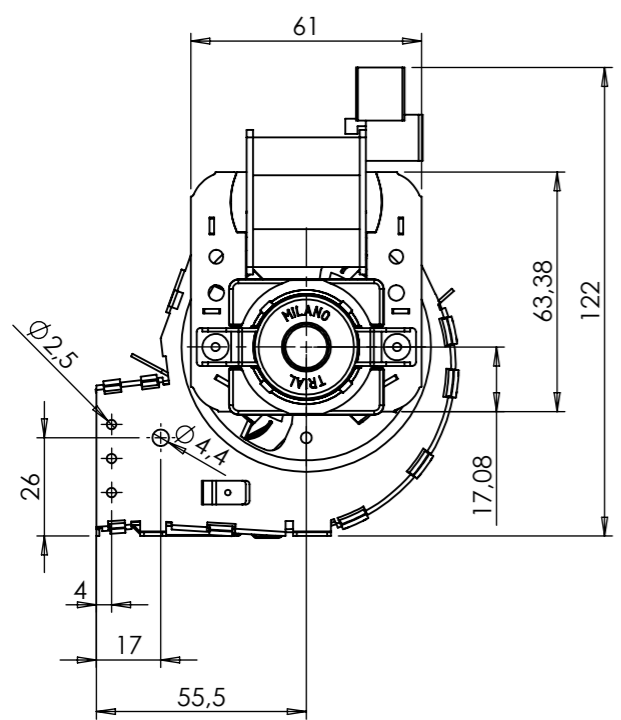
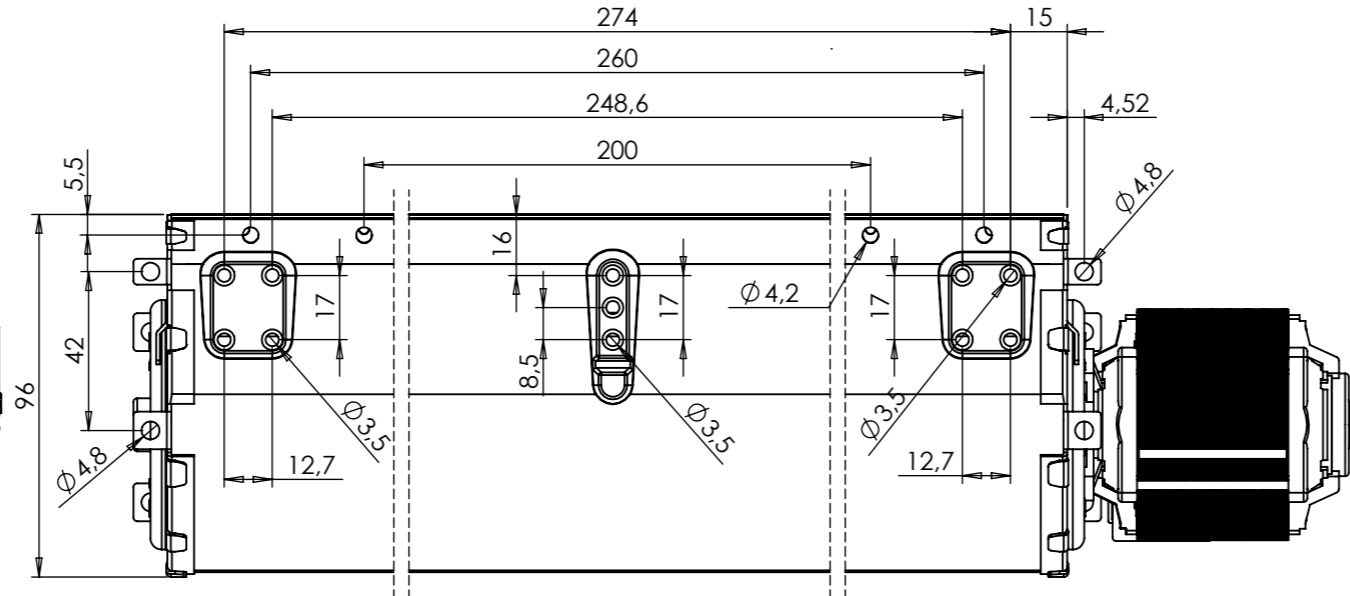
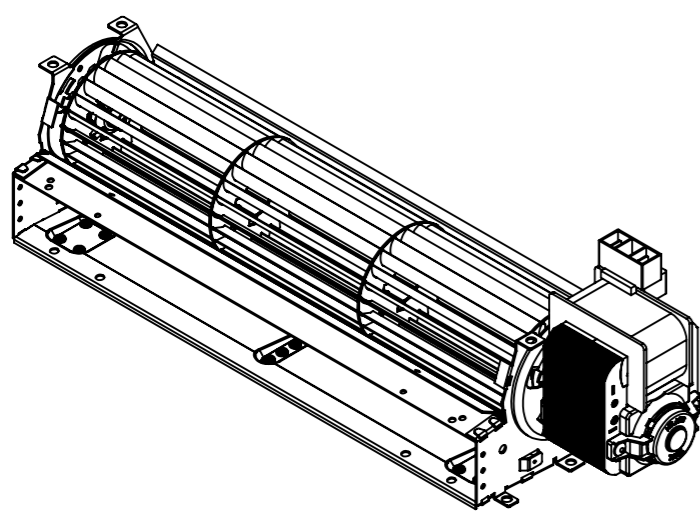


M006 Rev. 00

A termini di legge ci riserviamo la proprietà del presente disegno con il divieto di riprodurlo o di renderlo noto a terzi, senza nostra autorizzazione.



DATI CARATTERISTICI a 50Hz/ TECHNICAL DATA at 50Hz "THS30B6-082-00"		
Tensione nominale/Rated Voltage	V	230
Frequenza/Rated Frequency	Hz	50/60
Potenza assorbita/Input Power (±10%)	W	65
Classe isolamento/Insulation class (IEC 60085)		H
Temperatura ambiente min-max/Min - Max amb. T	°C	0 - 90
N° di giri a vuoto/Rated speed no load (±10%)	Rpm	2000
Portata a bocca libera/Rated airflow (±10%)	m³/h	365
Pressione statica/Static pressure (±10%)	Pa	68
Rotazione/Rotation (side View)		CCW
Protezione termica/Thermal protection		PT 160
Posizione di montaggio(riferita ad asse motore)/ Mounting position (ref.to motor axis)		orizzontale/ horizontal

Materiale:	Peso netto [g]:	Trattamento:
TRIAL Srl S.Giuliano M.se Via dei Mille, 3 Tel (0039) 029822231 Uff. Commerciale Tel (0039) 029822351 Uff. Tecnico Fax (0039) 0298243291	Per le quote lineari ed angolari prive di tolleranza, riferirsi alla norma UNI ISO 2768 grado Medio.	Dis. : Rizzi M. Data : 20-7-18 Scala : 1:2 Visto : -
Descrizione: TFA686-D2-PT160-P -EC	230V 50/60HZ	Foglio 1 / 1
		Codice THS30B6-082
		Mod. 00

Sostituisce il dis.